

INSTRUCTIONS

ECO-5

4686913

ECO-5-DV

4682692

Instruction Manual

Rotary vane Vacuum Pump

Bedienungsanleitung

Drehschieber-Vakuumpumpe

Mode d'emploi

Pompes à palettes REFCO

Istruzioni per l'uso

Pompa a vuoto a palette REFCO

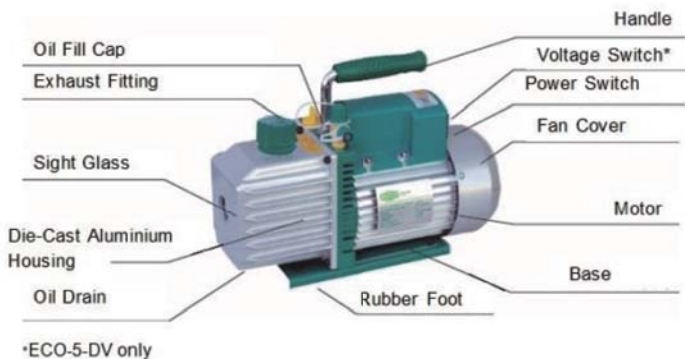
Manual de instrucciones

Bomba de vacío rotativa de paletas

HVAC/R
Service Products



Operating and maintenance instructions



ECO-5 / ECO-5-DV Rotary vane vacuum pump

Thank you for choosing a REFCO vacuum pump. We are proud of each and every REFCO product and are dedicated to ensuring our products always perform reliably. Please read the following operating instructions thoroughly and follow our suggestions –they will give you the information you need to run, maintain and prolong the life of your pump.

Please observe the warning signs!



They are indicated by this symbol:

This international symbol warns of hazards which could lead to serious injury or material damages.

Contents

Important safety notices	4
Application / Use	4
Scope of delivery	6
Transport.....	6
Commissioning.....	6
Maintenance / Oil change.....	8
Troubleshooting	10
Technical data	11
Exploded view drawing	12
Guarantee.....	13
Replacement parts	13
Environmental issues.....	13

Important safety notices



Before using the vacuum pump, please read the operating instructions carefully, as they contain important information concerning the proper operation, maintenance and disposal of the vacuum pump.



The vacuum pump should only be operated on a fused power supply and must be correctly earthed.



REFCO products have been specially designed and manufactured for use by trained refrigeration service engineers. Because of the high pressures and the chemical and physical gases used in refrigeration systems, REFCO cannot be held responsible or liable for any accidents, injuries or deaths. REFCO explicitly states that their products must only be sold to professionally-trained experts.

Use

The REFCO vacuum pumps have been especially designed and manufactured for the evacuation of closed vessels and units in the field of refrigeration and air-conditioning. The pump must always be operated by a qualified professional technician!



This pump should only be operated by qualified personnel.

Suitable protective equipment like gloves, goggles and safety footwear should be worn when working with refrigeration systems.



The vacuum pump **must not** be used as a compressor or to build up pressure with air or other gases.



The vacuum pump **must not** be operated in flammable environments or places where explosive gas could be present.



The vacuum pump **must not** be used in connection with aggressive liquids and gases such as i.e. ammonia or pure oxygen which could cause damage to parts and components of the pump.



Combustible refrigerants such as i.e. R600a, R600, R290, must be vented through the exhaust to the outside of buildings by means of a venting hose.



The vacuum pump **must not** be used to pump liquids such as i.e. water, fuels, oils, beverages, other liquid food, liquid refuse or faeces.

Contents of delivery

- Vacuum pump oil
- power supply cords
- Multilingual instructions of use

Transport

Carry the vacuum pump on the designated handle only!



Keep the pump levelled and secured during transport to avoid oil spillage. Oil spillage could cause damage to the electric motor.

Set up operation**1) Select voltage (only applies to ECO-5-DV)**

Before commissioning, use the voltage switch to select the correct supply voltage (110V or 220V). The motors of the vacuum pump are designed to be used with an operating voltage of +/- 10% of the normal rating.

Please check that the voltage and frequency match the values indicated on the rating plate. Before connecting the pump to the power supply, ensure that the switch is set to OFF.



The vacuum pump should only be operated on a fused power supply.

2) Before using the vacuum pump

The vacuum pump is delivered without any oil in the reservoir. Before initial commissioning, it must therefore be filled with the oil supplied. To do this, make sure the vacuum pump is in a horizontal position, remove the oil fill cap and pour in the oil until it reaches the lower part of the sight glass. The exact quantity of oil required is given in the technical data.

After filling with the oil, screw the oil fill cap back on. Remove the flare cap from the intake port to start the pump. Switch on the pump, and when it is running well, replace the cap. It can take between 2 and 30 seconds for the pump to run well, depending on the ambient temperature. Once the pump has been running for about 1 minute, check the oil level in the sight glass. The oil should reach the oil level line. Add more oil if necessary.

Caution: When the pump is running, the oil should reach the oil level line on the sight glass. Too little oil will result in a poor vacuum while too much oil can sometimes result in oil being sprayed from the exhaust port.

DO NOT OVERFILL! When the pump reaches operating temperature, the oil expands, meaning that the oil level of a running pump is higher than when the pump is switched off. To check the oil level, start the pump with the intake port closed. Check the oil level on the sight glass. Fill with more oil if necessary.



Be careful when touching the pump, as parts or surfaces may be hot.



The exhaust gases of the vacuum pump consist of oil mist and the gases or steam that have been taken in. Over pressure on the exhaust valve should be avoided.

Check the oil condition through the sight glass at regular intervals while the vacuum pump is in use. If the oil is cloudy, dark or dirty, or if the oil level in the oil reservoir has increased, the oil has been contaminated. The oil should then be changed immediately. Ensure that, during operation, the pump, and in particular the side of the fan, is not covered with any objects, cloths, foils/films etc. A restriction of the air flow can lead to an automatic pump shut off due to overheating



Caution -the pump will restart automatically after cooling!

3) Shutdown

To prolong the pump's lifespan and to ensure it can be easily switched on, the instructions below must be followed when switching the pump off.

- (1) Close the manifold valve between the pump and the system.
- (2) Remove the hose from the pump inlet port.
- (3) Cover the inlet port opening to prevent dirt getting in.

Maintenance / Oil change

The condition and type of oil are extremely important in achieving the best possible vacuum. We recommend only using high-performance REFCO vacuum pump oil (DV44/45/46).

This oil has been produced especially to ensure optimal viscosity both at normal temperatures and in cold weather.

It should be replaced after 20 operating hours at the latest or in case of heavy contamination (dark or cloudy oil).

The oil should also be changed after suctioning off contaminated coolants. In particular, moisture/water left in the pump until its next use can cause corrosion damage to the pump.



During repair and maintenance works where personnel may be put at risk by moving or live parts, the vacuum pump must be disconnected from the electricity supply by pulling out the power plug or operating the main switch and also secured against unintentional restart. Non-compliance or improper electrical connections can cause electric shocks.



BE CAREFUL WHEN TOUCHING THE PUMP. SURFACES MAY BECOME EXTREMELY HOT. RISK OF BURNING.



Dirty/contaminated oil can damage the vacuum pump.

How to change the oil:

- Allow the pump to run until it reaches operating temperature. Then switch it off and pull out the power plug.
- Unscrew the drain plug and drain the contaminated oil into a suitable container.
- Plug in the power plug—switch on the pump. Let the pump run for approx. 10-20 seconds with open intake port, so that any residual oil will be pushed out of the pump.
- Switch off the pump—pull out the power plug.
- Pour out or drain off any residual oil. If the oil stops flowing, tilt the pump and drain off the oil.
- Screw the oil drain plug on tightly again.

- Remove the oil fill cap and fill the reservoir with fresh oil until it reaches the lower edge of the sight glass.
- Ensure that all intake ports are closed, then switch on the pump and let it run for a minute before checking the oil level. If the oil is under the fill line, slowly add some more oil (while the pump is running) until it reaches the oil fill line. Replace the oil fill cap and ensure that the intake port and container lid are closed.



For heavily contaminated oil, we recommend repeating the oil change after a run time of 30 minutes, to rinse out all the contaminants. To achieve the best results and to avoid damaging the pump, REFCO oils DV-44, DV-45, DV-46 or DV-48 should be used.



Waste oil must be disposed of according to the applicable regulations by the pump operator.

Further maintenance work should be carried out by a specialist.

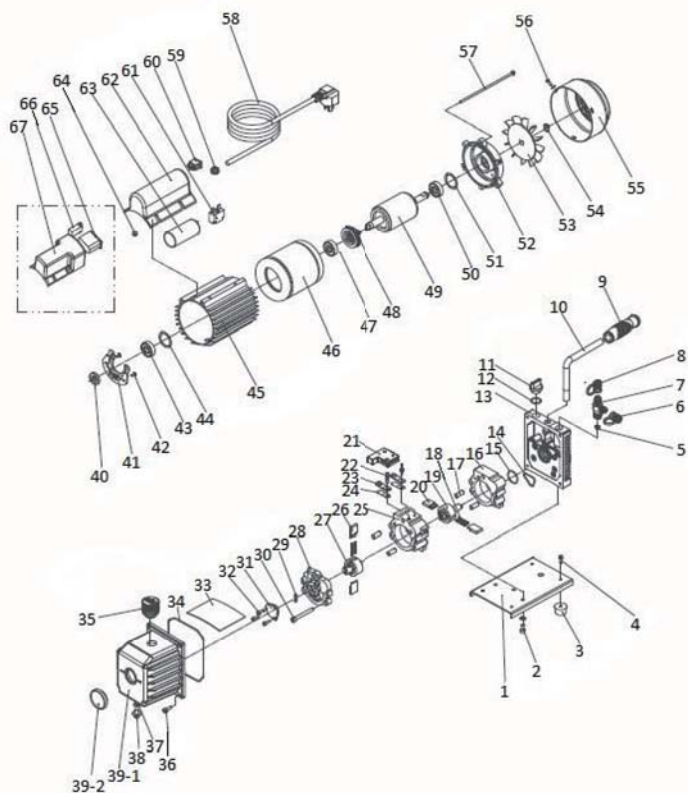
Troubleshooting

Fault	Cause	Solution
Pump does not achieve a vacuum	Loose cap on intake port	Screw the cap on tightly
	O-ring in the intake port cap is faulty	Replace O-ring
	Oil level too low	Refill oil
	Oil is muddy (cloudy) or contaminated	Change oil
	Pipe leaking	Check pipe, seal it
	Pump is worn out after lengthy use	Repair or replace pump
Pump is difficult to start	Oil too cold	Place the pump in a warm environment.
	Supply voltage is too low	Pump is designed to work at +/- 10% of the supply voltage For ECO-5-DV, use the voltage switch to select the correct voltage (110V or 220V)
	The connection cable is too long	Use a shorter connection cable.
	Non-REFCO oil -too viscous	Replace with original oil
	Pump dirty/contaminated	Change oil
Motor does not start	Motor too hot	Let it cool down
	Cable faulty	Replace cable
	Capacitor faulty	Replace capacitor
	Switch faulty	Replace switch
Pump is losing oil	Oil housing seal faulty	Replace seal
	Oil draining screw leaking	Seal with thread sealant
Sprayed oil on the oil mist separator	Oil container overfilled	Drain off excess oil
Formation of oil mist	Operating pressure = atmospheric pressure	Oil mist reduces after the build-up of suction pressure
Oil level not visible	Oil quantity too low	Add oil
Oil dirty/cloudy	Dirty coolant/oil sucked in	Change oil
Pump makes noise	Fan is faulty	Replace fan
	Engine mount is faulty	Call customer service

Technical Parameter

Model	ECO-5	ECO-5-DV
Type	Dual stage vacuum pump	Dual stage vacuum pump
Voltage	230V / 50 - 60 Hz	110V - 220V / 50 - 60 Hz
Free Air Displacement	5 CFM, 142 L/min	5 CFM, 142 L/min
Ultimate vacuum	2 Pa, 0,02 mbar, 15 microns	2 Pa, 0,02 mbar, 15 microns
Motor	0.37 kW	0.37 kW
Intake Fitting	1/4" SAE & 3/8" SAE	1/4" SAE & 3/8" SAE
Oil capacity	325 ml	325 ml
Dimensions (mm)	335 x 140 x 250 mm	335 x 140 x 250 mm
Net weight (kg)	23 lbs	23 lbs

Exploded view drawing



1	Base	35	Exhaust and oil inlet fitting
2	Screw	36	Screw
3	Rubber feet	37	O ring
4	Screw	38	Oil drain plug
5	Filter	39-1	Oil housing
6	Inlet fitting cap	39-2	Sight glass
7	Inlet fitting	40	Seal
8	Inlet fitting cap	41	Centrifugal switch base
9	Handle sheath	42	Cross screw
10	Handle	43	Bearing
11	Oil fill cap	44	Gasket
12	O ring	45	Motor hull
13	Trestle	46	Motor stator
14	O ring	47	Bearing
15	O ring	48	Centrifugal switch
16	Fore stator	49	Motor rotor
17	Round pin	50	Bearing
18	Spring	51	Gasket
19	Fore rotor	52	Motor cover
20	Fore rotary vane	53	Fan
21	Anti-oil cover	54	Elastic collar
22	Screw	55	Fan cover
23	Control plate	56	Cross-drive screw
24	Displacing valve	57	Cross-drive screw
25	Back stator	58	Power supply cord
26	Back rotary vane	59	Insulating bushing
27	Back rotor	60	Power switch
28	Pump back cover	61	Thermal protector
29	Oil pump rotary vane	62	Junction box
30	Screw	63	Capacitor
31	Oil pump back cover	64	Cap nut
32	Screw	65	Powerswitch with socket
33	Anti-oil plate	66	Conversion switch
34	Housing gasket	67	Junction box

Warranty

REFCO Manufacturing Ltd has been certified in accordance with DIN EN ISO 9001: 2008. Regular quality control checks as well as an accurate manufacturing process guarantee reliable functionality and are the basis for the REFCO guarantee, in accordance with the General Terms and Conditions of Sale and Delivery applicable on the day of delivery. Damages arising from obvious maltreatment or wear are excluded from the guarantee. Improper use, use of the vacuum pump for purposes other than those specified by the manufacturer, use of the wrong oil or the opening of the pump by the operator during the guarantee period will void warranty! For repairs during the warranty period, the vacuum pump must be sent to the seller of the pump, at the expense and risk of the sender.

Replacement parts

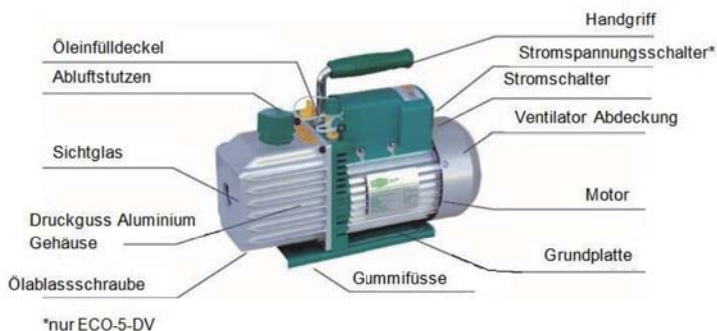
It is extremely important to use the correct materials for replacement parts, otherwise the pump's performance can be affected or the pump could be damaged.

When ordering replacement parts, please give the pump model and serial number (see rating plate).

Environment

The Vacuum pump has been developed for long term use. REFCO takes energy saving and environmental impact into consideration when procuring materials and manufacturing its products. REFCO Manufacturing Ltd feels responsible for all of its products throughout their entire lifespan and has therefore been certified in accordance with DIN EN ISO 14001: 2004. When decommissioning the device, users should observe the disposal regulations applicable in their country. Oil and other components must be disposed of in an environmentally-friendly manner.

Bedienungs- und Wartungsanleitung



ECO-5 / ECO-5-DV Drehschieber Vakuumpumpe

Danke, dass Sie sich für eine REFCO Vakuumpumpe entschieden haben. Wir sind stolz auf jedes REFCO-Produkt und garantieren Ihnen unser ständiges Interesse an die zuverlässige Funktion unserer Produkte. Gründliches Lesen der folgenden Betriebsanleitung und Befolgen unserer Vorschläge gibt Ihnen wichtige Hinweise für den reibungslosen Betrieb, den Unterhalt und hilft die Lebensdauer der gewählten Pumpe zu verlängern.

Beachten Sie die Warnhinweise!



Sie sind durch dieses Symbol gekennzeichnet:
Dieses internationale Symbol soll vor Gefahren warnen, die zu schweren Verletzungen oder zu Sachschäden führen können.

Inhaltsverzeichnis

Wichtige Sicherheits-Hinweise	16
Verwendung / Einsatz	16
Lieferumfang	18
Transport	18
Inbetriebnahme.....	18
Wartung / Ölwechsel	20
Behebung von Störungen.....	22
Technische Daten	22
Explosionszeichnung	25
Garantie.....	26
Ersatzteile.....	26
Zum Thema Umwelt.....	26

Wichtige Sicherheits-Hinweise



Bevor Sie die Arbeit mit der Vakuumpumpe aufnehmen, lesen Sie die Bedienungsanleitung aufmerksam durch. Sie gibt Ihnen wichtige Hinweise für den reibungslosen Betrieb, den Unterhalt und die Stilllegung der Vakuumpumpe.



Die Vakuumpumpe darf nur an einem abgesicherten Stromnetz betrieben werden und muss vorschriftsmässig geerdet sein.



REFCO- Produkte wurden speziell entwickelt und hergestellt für die Handhabung durch ausgebildete Frigoristen und Kälte-Techniker. Aufgrund der hohen Drücke sowie der chemischen und physikalischen Gase, die in Kältesystemen verwendet werden, lehnt REFCO jede Verantwortung und Haftung bei Unfällen, Verletzungen und Tod ab. REFCO weist ausdrücklich darauf hin, die Produkte ausschliesslich an professionell ausgebildete Fachleute zu verkaufen.

Verwendung / Einsatz

Die Vakuumpumpe ist entwickelt worden zum Evakuieren von geschlossenen Behältern und Systemen im Kälte- und Klimabereich. Die Vakuumpumpe ist für den Einsatz durch Fachleute im gewerblichen Bereich konstruiert!



Diese Pumpe darf nur von qualifiziertem Personal betrieben werden.

Bei Arbeiten an Kälteanlagen sind geeignete Schutzmittel wie Handschuhe, Schutzbrille, Schutzschuhe zu tragen.



Die Vakuumpumpe darf **nicht** als Kompressor, oder zum Druckaufbau mit Luft oder andern Gasen verwendet werden!



Die Vakuumpumpe darf **nicht** in explosiver Atmosphäre eingesetzt werden!
andern Gasen verwendet werden!



Aggressive, schädliche, verunreinigende Gase, reiner Sauerstoff, Ammoniak und dergleichen, welche die Stahlteile angreifen könnten, dürfen mit dieser Vakuumpumpe **nicht** abgesogen werden.



Brennbare Kältemittel, wie zum Beispiel R600a, R600, R290, müssen beim Absaugen aus Sicherheitsgründen aus Gebäuden ins Freie geleitet werden.



Die Pumpe darf **nicht** für das Absaugen von Flüssigkeiten wie Wasser, Treib- und Brennstoffe, Öle, Getränke, flüssige Nahrungsmittel für Mensch und Tier, flüssigen Abfälle, Fäkalien und dergleichen verwendet werden.

Lieferumfang

- Vakuumpumpenöl zur Erstbefüllung
- Netzkabel
- Bedienungsanleitung

Transport



Die Vakuumpumpe ist am Handgriff zu tragen!



Zum Transport in Fahrzeugen ist die Pumpe auf die Füße zu stellen! Bei liegenden Pumpen kann Öl auslaufen und die Umwelt verschmutzen.

Inbetriebnahme

1) Spannung wählen (gilt nur für Typ ECO-5-DV)

Vor Inbetriebnahme über Stromspannungsschalter die richtige Netzspannung (110V oder 220V) wählen.

Die Motoren der Vakuumpumpe sind für Betriebsspannungen von +/- 10 % der normalen Nenngrosse ausgelegt.

Überprüfen, ob die Spannung und Frequenz mit den angegebenen Werten auf dem Typenschild übereinstimmen. Vor dem Anschliessen der Pumpe ans Stromnetz muss sichergestellt sein, dass der Schalter auf OFF gestellt ist.



Die Vakuumpumpe darf nur an einem abgesicherten Stromnetz betrieben werden.

2) Vor Gebrauch der Vakuumpumpe

Die Vakuumpumpe wird ab Werk ohne Öl geliefert. Daher muss vor der ersten Inbetriebnahme vom mitgelieferten Öl eingefüllt werden. Schrauben Sie dazu den Ölfülldeckel ab und füllen das Sie das Öl bis zum unteren Teil des Schauglases in die waagrecht stehende Vakuumpumpe ein. Die genaue Ölmenge ist in den technischen Angaben beschrieben.

Nach dem Auffüllen, den Öleinfülldeckel wieder aufschrauben. Zum Starten der Pumpe ist der Saugstutzen zu öffnen. Dazu die Kappe entfernen. Die Pumpe einschalten und wenn die Pumpe gut läuft, den Deckel wieder aufsetzen. Dies kann je nach Umgebungstemperatur 2 bis 30 Sekunden dauern. Nach ca. 1 Minute Laufzeit,

den Ölstand an der Sichtscheibe prüfen. Der Ölstand sollte auf der Ölstandmarkierungslinie sein, falls nötig Öl nachfüllen.

Achtung: Bei laufender Pumpe sollte das Öl auf der Ölstandmarkierungslinie der Sichtscheibe sein. Zu wenig Öl führt zu schlechter Vakuumpumpleistung, zu viel Öl kann unter Umständen dazu führen, dass Öl aus dem Abluftstutzen sprüht.

NICHT ÜBERFÜLLEN! Wenn die Pumpe auf Betriebstemperatur ist, dehnt sich das Öl aus und dadurch ist der Ölstand bei der laufenden Pumpe höher als wenn die Pumpe ausgeschaltet ist. Um den Ölstand zu überprüfen, die Pumpe mit verschlossenem Saugstutzen starten. Ölstand an der Sichtscheibe kontrollieren. Falls nötig mehr Öl einfüllen.



Vorsicht beim Berühren der Pumpe, da Teile oder die Oberfläche heiß sein können.



Die Auspuffgase der Vakuumpumpe bestehen aus Öldampf und den angesaugten Gasen bzw. Dämpfen. Überdruck am Auslassventil ist zu vermeiden. Kontrollieren Sie während des Einsatzes der Vakuumpumpe regelmässig den Zustand des Öls im Ölschauglas. Sollte das Öl trüb, dunkel oder verunreinigt sein, oder sollte der Ölpegel im Ölbehälter angestiegen sein, so liegt eine Kontamination vor. Das Öl ist dann sofort zu wechseln. Stellen Sie sicher, dass die Pumpe während des Betriebs, insbesondere die Ventilatorseite nicht mit Gegenständen, Tüchern, Folien und so weiter abgedeckt ist. Eine Behinderung des Luftstromes kann zur Überhitzung der Vakuumpumpe führen und die Vakuumpumpe schaltet aus.



Achtung -automatischer Anlauf nach Abkühlung!

3) Zum Ausschalten

Um die Lebensdauer der Pumpe zu verlängern und ein einwandfreies Einschalten zu gewährleisten, müssen die folgenden Anweisungen beim Ausschalten beachtet werden.

- (1) Das Monteurhilfeventil zwischen Pumpe und dem System schliessen.
- (2) Den Schlauch vom Pumpen Eingangsstutzen lösen.
- (3) Einlassöffnung abdecken, um zu verhindern, dass Schmutz eindringt.

Wartung / Ölwechsel

Der Zustand und die Art des Öls sind äusserst wichtig für das Erreichen des bestmöglichen Vakuums. Wir empfehlen, nur Hochleistung REFCO Vakuumpumpen Öl (DV44/45/46) zu verwenden.

Dieses Öl wurde speziell hergestellt, um eine optimale Viskosität bei normalen Temperaturen wie auch bei kaltem Wetter zu gewährleisten.

Dieses ist nach spätestens 20 Betriebsstunden oder nach starker Verschmutzung (dunkles oder trübes Öl), zu ersetzen.

Nach dem Absaugen von verschmutzten Kältemitteln, ist das Öl ebenfalls zu wechseln. Insbesondere Feuchtigkeit/Wasser, welches in der Pumpe bis zum nächsten Einsatz zurück bleibt, kann zur Beschädigung der Pumpe durch Korrosion führen.



Bei Reparatur- und Wartungsarbeiten, bei denen Personen durch bewegte oder spannungsführende Teile gefährdet werden können, ist die Vakuumpumpe durch Ziehen des Netzsteckers oder Betätigen des Hauptschalters vom elektrischen Netz zu trennen und gegen unbeabsichtigtes Wiedereinschalten zu sichern. Nichtbeachtung oder unsachgemäße elektrische Verbindungen können zu Elektroschocks führen.



VORSICHT BEIM BERÜHREN DER PUMPE. HOHE OBERFLÄCHENTEMPERATUREN KÖNNEN ERREICHT WERDEN. ES BESTEHT VERBRENNUNGSGEFAHR.



Verschmutztes Öl kann die Vakuumpumpe beschädigen.

Vorgehen bei Ölwechsel

- Pumpe auf Arbeitstemperatur warm laufen lassen, dann abschalten und Netzstecker ziehen.
- Ablassstopfens abschrauben und das verschmutzte Öl in einen geeigneten Behälter ablassen.
- Netzstecker einstecken - Pumpe einschalten. Circa 10-20 Sekunden mit geöffnetem Saugstutzen laufen lassen, damit Restöl aus den Druckstufen heraus gedrückt wird.
- Pumpe ausschalten-Netzstecker abziehen.

- Restöl ablassen oder ausgiessen. Wenn das Fliessen des Öls stoppt, Pumpe kippen und Öl ablassen.
- Ölablass-Stopfen wieder dicht einschrauben.
- Öleinfülldeckel entfernen und neues Öl bis zum unteren Rand des Schauglases einfüllen.
- Versichern, dass alle Eingangsöffnungen geschlossen sind, dann Pumpe einschalten und eine Minute laufen lassen, danach Ölstand prüfen. Falls der Ölstand unterhalb des Pegelstandes ist, langsam noch etwas Öl (bei laufender Pumpe) bis zur Ölstandmarkierungslinie einfüllen. Öleinfülldeckel wieder aufsetzen und versichern, dass Eingangsöffnung und Behälterdeckel dicht sind.



Bei stark verschmutztem Öl empfiehlt es sich, nach einer Laufzeit von 30 Minuten den Ölwechsel zu wiederholen, um so alle Verunreinigungen auszuspülen. Um die vorgegebenen Leistungen zu erreichen und die Pumpe nicht zu beschädigen, ist die vom Hersteller vorgegebene Ölsorte DV-44, DV-45, DV-46, DV-48 zu verwenden.



Das Altöl ist vom Pumpenbetreiber nach Vorschrift fachgerecht zu entsorgen!
Weitergehende Wartungsarbeiten sind von einem Fachbetrieb ausführen zu lassen.

Behebung von Störungen

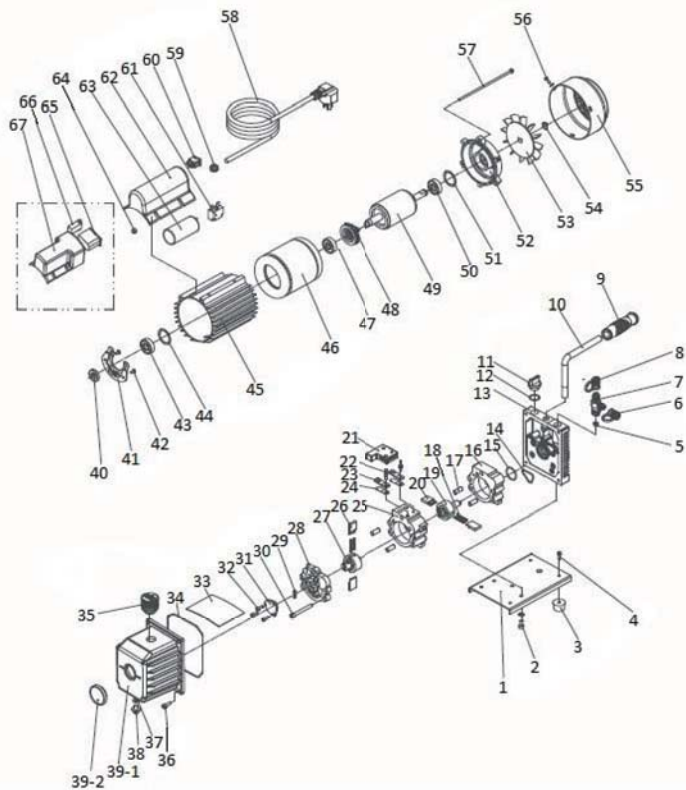
Störung	Ursache	Behebung
Pumpe erreicht Vakuum nicht	Lose Kappe am Ansaugstutzen	Kappe fest schrauben
	O-Ring in der Kappe vom Ansaugstutzen ist defekt	O-Ring ersetzen
	Ölstand zu niedrig	Öl nachfüllen
	Öl verschlammmt oder verunreinigt	Öl wechseln
	Leitung undicht	Leitung prüfen, abdichten
	Pumpe ist nach langem Gebrauch abgenutzt	Pumpe reparieren oder ersetzen
Pumpe läuft nur schwer an	Öl zu kalt	Pumpe in warme Umgebung stellen.
	Netzspannung zu niedrig	Pumpe ist für +/- 10% Netzspannung ausgelegt Bei Typ ECO-5-DV über Stromspannungsschalter die richtige Spannung wählen 110V oder 220V
	Das Anschlusskabel ist zu lang	Kürzeres Anschlusskabel verwenden.
	Fremdöl - zu dickflüssig	durch Original-Öl ersetzen
	Pumpe verschmutzt	Ölwechsel vornehmen
Motor läuft nicht an	Motor zu heiss	Abkühlen lassen
	Kabel defekt	Kabel ersetzen
	Kondensator defekt	Kondensator ersetzen
	Schalter defekt	Schalter ersetzen
Pumpe verliert Öl	Ölgehäuse defekt	Dichtung ersetzen
	Ölablassschraube undicht	Abdichten mit Gewindedichtmittel
Ölsprizer am Ölnebelabschneider	Ölbehälter überfüllt	Überschüssiges Öl ablassen

Ölnebelbildung	Betriebsdruck = atmosphärischer Druck	Ölnebel reduziert sich nach Aufbau von Saugdruck
Ölpegel nicht sichtbar	Ölmenge zu gering	Ölmenge zu gering
Öl verunreinigt/trüb	Schmutziges Kältemittel/Öl angesaugt	Ölwechsel vornehmen
Pumpe erzeugt Lärm	Ventilator defekt	Ventilator ersetzen
	Motorlager defekt	Kundendienst anfragen

Technische Daten

Model	ECO-5	ECO-5-DV
Art	Zweistufige Vakuumpumpe	Zweistufige Vakuumpumpe
Spannung	230V / 50 - 60 Hz	110V - 220V / 50 - 60 Hz
Leistung	5 CFM, 142 L/min	5 CFM, 142 L/min
Höchstes Vakuum	2 Pa, 0,02 mbar, 15 microns	2 Pa, 0,02 mbar, 15 microns
Motor	0.37 kW	0.37 kW
Ansaugstutzen	1/4" SAE & 3/8" SAE	1/4" SAE & 3/8" SAE
Öl Kapazität	325 ml	325 ml
Dimension	335 x 140 x 250 mm	335 x 140 x 250 mm
Gewicht	10.5 kg	10.5 kg

Explosionszeichnung



1	Grundplatte	35	Abluftstutzen
2	Schraube	36	Schraube
3	Gummifüße	37	O Ring
4	Schraube	38	Ölablassschraube
5	Filter	39-1	Öl Gehäuse
6	Einlassstutzen Kappe	39-2	Sichtglas
7	Einlassstutzen	40	Abdichtung
8	Einlassstutzen Kappe	41	Zentrifugal Schaltersockel
9	Handgriff Mantel	42	Kreuzschlitzschraube
10	Handgriff	43	Kugellager
11	Öleinfüllkappe	44	Dichtung
12	O Ring	45	Motor Hülse
13	Abstützblock	46	Motor-Stator
14	O Ring	47	Kugellager
15	O Ring	48	Fliehkraftschalter
16	Front Stator	49	Motor-Rotor
17	Runder Stift	50	Kugellager
18	Feder	51	Dichtung
19	Front Rotor	52	Motorabdeckung
20	Front Drehschieber	53	Ventilator
21	Anti-Öl-Abdeckung	54	Elastischer Kragen
22	Schraube	55	Lüfter Deckel
23	Kontroll Platte	56	Kreuzschlitzschraube
24	Ventil	57	Kreuzschlitzschraube
25	Stator Rückseit	58	Netzkabel
26	Rück Drehschieber	59	Isolierbüchse
27	Rückseite Rotor	60	Ein/Aus -Schalter
28	Pumpenrückdeckel	61	Thermoschutz
29	Öl Pumpe Drehschieber	62	Verteilerdose
30	Schraube	63	Kondensator
31	Ölpumpenrückdeckel	64	Überwurfmutter
32	Schraube	65	Netzschalter mit Anbausteckdose
33	Anti-Öl-Platte	66	Umwechsler Switch
34	Gehäusedichtung	67	Verteilerdose

Garantie

Das Unternehmen REFCO Manufacturing Ltd wurde nach DIN EN ISO 9001 : 2008 zertifiziert. Ständige Qualitätskontrollen sowie eine sorgfältige Verarbeitung gewährleisten eine solide Funktionsfähigkeit und ermöglichen die REFCO-Garantie entsprechend den am Tage der Auslieferung geltenden allgemeinen Verkaufs- und Lieferbedingungen.

Ausgenommen davon sind durch offensichtlich unsorgfältige Behandlung sowie durch Verschleiss entstehende Schäden. Unsachgemässe Behandlung, Einsatz der Vakuumpumpe für andere als vom Hersteller vorgesehene Zwecke, Verwendung von falschem Öl, oder das Öffnen der Pumpe während der Garantiezeit durch den Betreiber, führen zum Verlust der Garantieansprüche!

Zur Behebung von Mängeln unter Garantie ist die Vakuumpumpe zu Lasten und auf Gefahr des Absenders an den Verkäufer der Pumpe zu senden.

Ersatzteile

Es ist sehr wichtig, die richtigen Materialien für die Ersatzteile zu verwenden, da sonst die Leistung der Pumpe beeinträchtigt oder die Pumpe sogar beschädigt werden kann.

Bei der Bestellung von Ersatzteilen bitte Pumpentyp und Seriennummer angeben (siehe Typenschild).

Zum Thema Umwelt

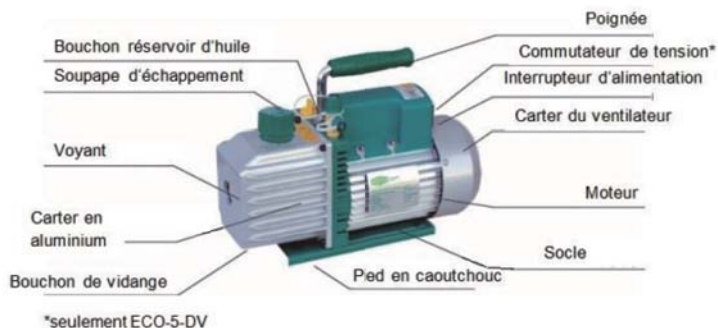
Die Vakuumpumpe ist für den Langzeitgebrauch entwickelt worden. Bei der Materialbeschaffung und der Produktion wurde auf Energieersparnis und Umweltverträglichkeit geachtet.

REFCO Manufacturing Ltd sieht sich „zeitlebens“ verantwortlich für seine Produkte. Aus diesem Grund hat sich REFCO Manufacturing nach der DIN EN ISO 14001 : 2004 zertifizieren lassen.

Bei Ausserbetriebsetzung des Gerätes sollte der Anwender die geltenden Entsorgungsvorschriften seines Landes beachten.

Öl und die anderen Komponenten sind so zu entsorgen, dass Umweltbelastungen ausgeschlossen werden

Notice d'utilisation et d'entretien

**Pompes à palettes ECO-5 / ECO-5-DV**

Merci d'avoir choisi une pompe à vide REFCO. Nous sommes fiers de chaque produit REFCO et vous assurons que nous veillons constamment à la fiabilité de fonctionnement de nos articles. La lecture de l'intégralité de la notice d'utilisation et d'entretien ci-dessous, ainsi que l'observation de nos suggestions, vous permettent de disposer d'informations importantes pour exploiter de manière parfaite et entretenir la pompe choisie, tout en vous aidant à prolonger sa longévité.

Respectez les avertissements !

Ils sont signalés par ce symbole.

Ce symbole international vise à avertir des dangers susceptibles de causer de graves blessures ou des dommages matériels.

Table de matières

Remarques importantes sur la sécurité	29
Utilisation	29
Contenu de la livraison	31
Transport	31
Mise en service	31
Entretien / Changement d'huile	33
Élimination des dysfonctionnements	35
Caractéristiques techniques.....	37
Plan éclaté	38
Garantie.....	39
Pièces de rechange	39
À propos de l'environnement	39

Remarques importantes sur la sécurité

Avant toute utilisation de l'appareil, veuillez lire attentivement la notice d'utilisation. Celle-ci contient des informations importantes sur le fonctionnement correct, l'entretien et l'élimination de l'appareil.



La pompe à vide doit être exploitée exclusivement sur un réseau électrique sécurisé et mise à la terre conformément à la réglementation.



Les produits REFCO ont été conçus et fabriqués spécialement pour une manipulation par des frigoristes et techniciens en froid dûment qualifiés. Du fait des hautes pressions et des gaz chimiques et physiques employés dans les systèmes de réfrigération, REFCO décline toute responsabilité et responsabilité civile en cas d'accident, de blessure et de décès. REFCO fait expressément remarquer que les produits doivent être vendus uniquement à des spécialistes qualifiés sur le plan professionnel.

Utilisation / usage

La pompe à vide REFCO ont été spécialement conçues et fabriquées pour le tirage au vide de réservoirs clos et d'unités de réfrigération et air conditionné. La pompe doit toujours être utilisée par des professionnels qualifiés.



Cette pompe doit être utilisée exclusivement par un personnel qualifié.

Le personnel, qui travaille sur les installations frigorifiques, doit porter des protections appropriées telles que des gants et lunettes de protection ainsi que des chaussures de sécurité.



La pompe à vide **ne doit pas** être utilisée comme compresseur ou pour comprimer de l'air ou d'autres gaz.



La pompe à vide **ne doit pas** être utilisée dans un environnement inflammable ou en présence de gaz explosifs.



La pompe à vide **ne doit pas** être utilisée avec des liquides ou gaz agressifs comme l'ammoniac ou l'oxygène pur qui pourrait détériorés certains composants.



Les réfrigérants combustibles comme R600a, R600, R290, doivent être évacués vers l'extérieur à l'aide d'un tuyau adapté. (voir accessoires)



La pompe à vide **ne doit pas** être utilisée pour transférer des liquides comme l'eau, le gaz-oil, les huiles, les boissons, les autres liquides alimentaires ou les eaux d'égout.

Fournitures standard

- Hulle de pompe à vide
- Cordon électrique
- Mode d'emploi multilingue

Transport

Ne transporter la pompe qu'en la portant par la poignée prévue à cet effet.



Veiller à ce que la pompe soit dans sa position normale pendant le transport et bien calée afin d'éviter tout déversement d'hulle. L'hulle peut endommager le moteur électrique.

Préparatifs**1) Choisir la tension (valable uniquement pour le type ECO-5-DV)**

Avant de mettre la pompe en route par le sélecteur de tension, choisir la tension électrique qui convient (110 V ou 220 V).

Les moteurs de la pompe à vide sont dimensionnés pour des tensions de service de +/- 10 % de la tension nominale.

Vérifiez si la tension et la fréquence correspondent aux valeurs indiquées sur la plaque signalétique. Avant de brancher la pompe au réseau électrique, il faut veiller à ce que l'interrupteur soit sur OFF [ARRÊT].



La pompe à vide doit être exploitée exclusivement sur un réseau électrique sécurisé.

2) Avant d'utiliser la pompe à vide

La pompe à vide est fournie sans hulle, départ usine. C'est la raison pour laquelle, avant la première mise en service, il faut la remplir avec l'hulle faisant partie de la livraison. Pour ce faire, dévissez le bouchon de remplissage et versez l'hulle dans la pompe en position horizontale, jusqu'au bas du voyant. La quantité précise d'hulle est indiquée dans les caractéristiques techniques.

Une fois le remplissage terminé, revisser le bouchon. Ouvrir la tubulure d'aspiration pour démarrer la pompe. Pour ce faire, ôter le capuchon. Mettre la pompe en marche et repositionner le capuchon lorsque la pompe tourne bien ; en fonction de la température ambiante, la durée de cette opération peut durer entre 2 et 30

secondes. Après 1 minute de fonctionnement environ, contrôler le niveau d'huile par le voyant. Celui-ci devrait être sur la ligne de repérage du niveau ; rajouter de l'huile si nécessaire.

Attention : Lorsque la pompe est en service, l'huile doit être sur la ligne de repérage du niveau. Une quantité d'huile insuffisante génère une puissance de vide incorrecte. En revanche, une quantité excessive peut provoquer des projections d'huile hors du conduit d'extraction d'air.

NE PAS REMPLIR EXCESSIVEMENT ! Lorsque la pompe a atteint la température de service, l'huile se dilate et le niveau d'huile, avec la pompe en marche, est plus élevé qu'avec la pompe à l'arrêt. Pour contrôler le niveau d'huile, démarrer la pompe avec.



Attention au contact physique avec la pompe, car des pièces ou sa surface peuvent être chaudes.



Les gaz d'échappement de la pompe à vide se composent de brouillard d'huile et de gaz et/ou vapeurs aspirés. Éviter toute surpression sur la vanne d'échappement.

Pendant l'utilisation de la pompe à vide, contrôler régulièrement l'état de l'huile par le voyant. Si l'huile est trouble, foncée ou sale, ou en cas de relèvement du niveau dans le réservoir, il y a contamination. Dans ce cas, changer l'huile sur-le-champ. S'assurer, pendant l'exploitation, que la pompe et notamment la face avec le ventilateur ne sont pas obstruées par des objets, chiffons, pellicules et autres. Une obstruction du flux d'air peut causer une surchauffe de la pompe à vide et celle-ci s'arrête.



Attention -démarrage automatique après refroidissement !

3) Pour mettre hors circuit

Pour prolonger la durée de vie de la pompe et assurer une mise en marche impeccable, les instructions suivantes concernant la mise hors circuit doivent être observées.

- (1) Fermer la vanne manuelle entre la pompe et l'installation frigorifique.
- (2) Défaire le tuyau flexible du raccord d'entrée de la pompe.
- (3) Boucher l'orifice d'admission pour éviter la pénétration de salissures.

Entretien/Changement d'huile

L'état et la nature de l'huile jouent un rôle crucial pour obtenir le meilleur vide possible. Nous recommandons d'employer exclusivement l'huile haute performance (DV44/45/46) pour pompes à vide REFCO.

Cette huile a été fabriquée spécialement pour garantir une viscosité optimale aussi bien à des températures normales que par temps froid.

Elle doit être changée au bout de 20 heures de service maximum ou suite à un fort encrassement (huile foncée ou trouble).

L'huile doit être changée aussi après l'aspiration d'agents frigorigènes souillés. L'humidité/l'eau restée dans la pompe, jusqu'à la prochaine utilisation notamment, peuvent causer des dommages par corrosion.



Lors de travaux de réparation et d'entretien, où la sécurité des personnes peut être menacée par des pièces mobiles ou sous tension, la pompe à vide doit être déconnectée en retirant la prise d'alimentation ou en actionnant l'interrupteur principal du réseau électrique, puis sécurisée contre tout réenclenchement intempestif. L'observation de ces consignes ou des jonctions électriques incorrectes peuvent provoquer des décharges électriques.



ATTENTION AU CONTACT AVEC LA POMPE. IL EXISTE UN RISQUE DE BRÛLURES DANS LA MESURE OÙ L'ON PEUT ATTEINDRE DE FORTES TEMPÉRATURES EN SURFACE.



Une huile sale peut endommager la pompe à vide.

Marche à suivre pour changer l'huile :

- Faire tourner la pompe à chaud à la température de service, puis arrêter et débrancher la prise électrique.
- Dévisser le bouchon de vidange et évacuer l'huile souillée dans un récipient adapté.
- Brancher la prise -démarrer la pompe. Faire tourner 10 à 20 secondes environ avec la tubulure d'aspiration ouverte pour expulser l'huile résiduelle des étages de pression.
- Arrêter la pompe-enlever la prise électrique.
- Vidanger ou évacuer l'huile résiduelle. L'orsque l'huile cesse de couler, basculer la

pompe et purger l'huile.

- Revisser le bouchon de vidange en veillant à une parfaite étanchéité.
- Retirer le bouchon de remplissage d'huile et verser l'huile neuve jusqu'au bord inférieur du voyant.
- S'assurer que tous les orifices d'entrée sont fermés, puis démarrer la pompe et la laisser tourner une minute –vérifier alors le niveau d'huile. S'il est inférieur au niveau prédéterminé, continuer à verser de l'huile lentement (alors que la pompe tourne) jusqu'à la ligne de repérage du niveau. Remettre le bouchon de remplissage et veiller à la parfaite étanchéité de l'orifice d'entrée et du couvercle du réservoir.



Si l'huile est particulièrement souillée, il est recommandé de la changer à nouveau au bout de 30 minutes de fonctionnement, pour en extraire toutes les salissures.

Pour atteindre les rendements spécifiés et éviter d'endommager la pompe, employer les types d'huile DV-44, DV-45, DV-46, DV-48 recommandés par le fabricant.



L'exploitant de la pompe doit éliminer l'huile usagée conformément à la législation en vigueur !

Les travaux d'entretien de plus grande envergure doivent être exécutés par une entreprise spécialisée.

Élimination des dysfonctionnements

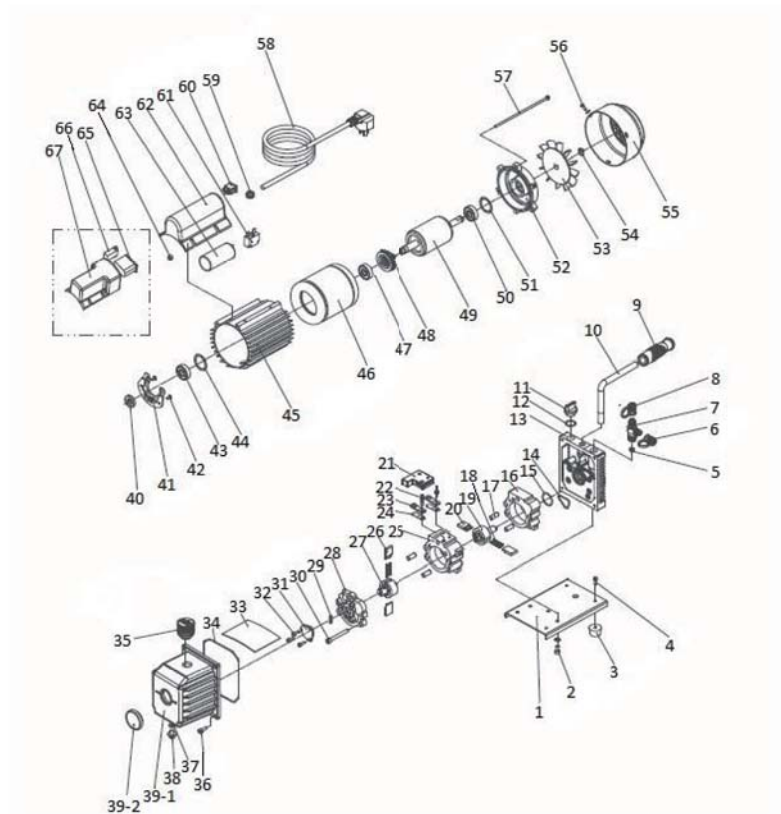
Dysfonctionnement	Cause	Élimination
La pompe ne fait pas le vide	Capuchon de tubulure d'aspiration desserré	Bien revisser le capuchon
	Défectuosité du joint torique situé dans le capuchon de la tubulure d'aspiration	Changer le joint torique
	Niveau d'huile trop faible	Ajouter de l'huile
	Huile encrassée ou polluée	Remplacer l'huile
	Conduit non étanche	Vérifier le conduit, assurer son étanchéité
	Pompe usée après une longue durée d'exploitation	Réparer ou changer la pompe
La pompe tourne difficilement	Huile trop froide	Installer la pompe dans un environnement chaud
	Tension électrique trop faible	Pompe dimensionnée pour +/- 10% de tension électrique. Pour le type ECO-5-DV, sélectionner la tension adaptée (110 V ou 220 V) par le sélecteur de tension.
	Câble de raccordement trop long	Employer un câble plus court
	Huile étrangère - trop visqueuse	Remplacer par de l'huile d'origine
	Pompe encrassée	Changer l'huile
Le moteur ne tourne pas	Moteur trop chaud	Laisser refroidir
	Câble défectueux	Remplacer le câble
	Condensateur défectueux	Remplacer condensateur
	Interrupteur défectueux	Remplacer interrupteur

Fuite d'huile sur la pompe	Défectuosité de la garniture d'étanchéité du carter d'huile	Changer la garniture d'étanchéité
	Manque d'étanchéité du bouchon de vidange fileté	Assurer l'étanchéité avec un produit d'étanchéité pour filetage
Projections d'huile au niveau du séparateur de brouillard d'huile	Réservoir d'huile trop rempli	Évacuer l'huile excédentaire
Formation de brouillard d'huile	Pression de service = pression atmosphérique	Réduction du brouillard d'huile après production d'une pression d'aspiration
Niveau d'huile prédéterminé invisible	Trop faible quantité d'huile	Ajouter de l'huile
Huile souillée/trouble	Agent frigorigène / huile aspiré(e) encrassé(e)	Changer l'huile
La pompe fait du bruit	Ventilateur défectueux	Remplacer ventilateur
	Palier de moteur défectueux	Interroger le service Client
La pompe ne fait pas le vide	Capuchon de tubulure d'aspiration desserré	Bien revisser le capuchon

Caracteristiques Techniques

Modèle	ECO-5	ECO-5-DV
Type	2 étages	2 étages
Alimentation	230V / 50 - 60 Hz	110V - 220V / 50 - 60 Hz
Déplacement d'air	5 CFM, 142 L/min	5 CFM, 142 L/min
Vide maximum	2 Pa, 0,02 mbar, 15 microns	2 Pa, 0,02 mbar, 15 microns
Puissance moteur	0.37 kW	0.37 kW
Raccords d'entrée	1/4" SAE & 3/8" SAE	1/4" SAE & 3/8" SAE
Réservoir d'huile	325 ml	325 ml
Dimension	335 x 140 x 250 mm	335 x 140 x 250 mm
Poids	10.5 kg	10.5 kg

Plan éclaté



1	Socle	35	Soupape d'échappement
2	Vis	36	Vis
3	Pieds en caoutchouc	37	Joint torique
4	Vis	38	Vis vidange d'huile
5	Filtre	39-1	Boîter d'huile
6	Bouchon connecteur d'entrée	39-2	Voyant
7	Connecteur d'entrée	40	Joint
8	Bouchon connecteur d'entrée	41	Centrifuge switch base
9	Poignée gaine	42	Vis à fentes en croix
10	Poignée	43	Palier à billes
11	Bouchon de vidange	44	Joint
12	Joint torique	45	Carter-moteur
13	Châssis	46	Moteur stator
14	Joint torique	47	Palier à billes
15	Joint torique	48	Centrifuge switch
16	Front stator	49	Moteur rotor
17	Cheville ronde	50	Palier à billes
18	Languette	51	Joint
19	Rotor de front	52	Covercle moteur
20	Clapet tournant de front	53	Ventilateur
21	Chape anti-huile	54	Elastique coquille
22	Vis	55	Covercle ventilateur
23	Patine de commande	56	Vis à fentes en croix
24	Valve	57	Vis à fentes en croix
25	Verso stator	58	Cordon électrique
26	Clapet tournant verso	59	Douille isolante
27	Rotor verso	60	Interrupteur marche-arrêt
28	Pompe chape verso	61	Protection thermique
29	Pompe à huile clapet tournant	62	Grille de derivation
30	Vis	63	Condensateur
31	Pompe à huile chape verso	64	Ecrû-raccord
32	Vis	65	Interrupteur marche-arrêt avec prise
33	Patine anti-huile	66	Conversion switch
34	Joint du carter	67	Grille de dérivation

Garantie

La société REFCO Manufacturing Ltd a reçu la certification DIN EN ISO 9001 : 2008. Des contrôles de qualité permanents et un processus de transformation élaboré garantissent un fonctionnement solide et donnent lieu à la garantie REFCO suivant les conditions générales de vente et de livraison valables le jour de la livraison. Sont exclus de la garantie les dommages dus à une manipulation manifestement non conforme et à l'usure. Une manipulation incorrecte, l'usage de la pompe à vide à des fins autres que celles prévues par le fabricant, l'utilisation d'une mauvaise huile ou l'ouverture de la pompe pendant la durée de la garantie entraînent la perte des droits à garantie ! Pour éliminer les défauts sous garantie, la pompe à vide doit être envoyée au revendeur aux risques et périls de l'expéditeur, et aux frais de ce dernier.

Pièces de rechange

Il est essentiel d'employer le matériel adéquat pour les pièces de rechange. Sinon, cela peut nuire au rendement de la pompe, voire abîmer la pompe.

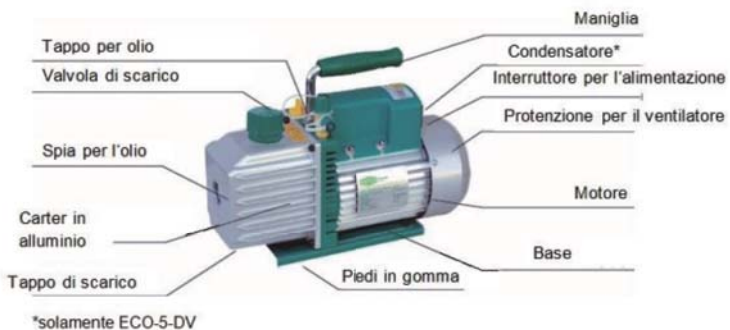
Lors de la commande de pièces de rechange, prière d'indiquer le type et le numéro de série de la pompe (cf. plaque signalétique).

À propos de l'environnement

La pompe à vide est conçue pour un usage durable. L'économie d'énergie et l'éco-compatibilité ont conditionné le choix des matériaux et la production de l'appareil. REFCO Manufacturing Ltd se considère comme responsable « à vie » de ses produits. Pour cette raison, REFCO Manufacturing a obtenu la certification DIN EN ISO 14001 : 2004. À la mise hors service de l'appareil, l'utilisateur doit respecter les réglementations concernant l'élimination des appareils en vigueur dans son pays.

L'huile usagée et les autres consommables doivent être éliminés en veillant à ne pas polluer l'environnement.

Istruzioni d'uso e manutenzione



Pompa per vuoto a cassetto rotativo ECO-5 / ECO-5-DV

Grazie per aver scelto una pompa REFCO. REFCO è orgogliosa di questo prodotto che ha realizzato, come tutti gli altri che portano il suo marchio, con l'impegno a garantire la massima affidabilità e funzionalità. La invitiamo a leggere con attenzione le presenti istruzioni e attenersi alle raccomandazioni in esse contenute: in questo modo potrà assicurare alla Sua pompa perfetto funzionamento, facile manutenzione e lunga durata.

Attenzione alle avvertenze di sicurezza!



Sono contraddistinte da questo pittogramma, il simbolo internazionale di pericolo con rischio di danni a cose e/o persone.

Indice

Avvertenze di sicurezza	42
Destinazione d'uso / Impiego	42
Volume di consegna	44
Trasporto	44
Messa in funzione	44
Manutenzione / Cambio dell'olio	46
Eliminazione dei guasti	48
Dati tecnici.....	50
Esploso	51
Garanzia	52
Ricambi	52
Aspetti ambientali	52

Avvertenze di sicurezza

Leggere attentamente il manuale d'istruzione con le caratteristiche e funzionamento della pompa prima dell'uso. Le istruzioni d'uso vi danno delle informazioni utili e importanti sul modo d'uso, manutenzione o mettere la pompa fuori uso per fine utilizzo.



La pompa va collegata solo a reti d'alimentazione elettrica protette e dev'essere provvista di opportuna messa a terra.



I prodotti REFCO sono espressamente studiati e realizzati per l'utilizzo da parte di tecnici frigoristi specializzati. A causa delle alte pressioni degli impianti frigoriferi e dei gas refrigeranti in essi utilizzati, REFCO non si assume alcuna responsabilità per eventuali incidenti, lesioni o eventi mortali. REFCO raccomanda esplicitamente di riservare la vendita dei suoi prodotti a professionisti specializzati.

Utilizzo

Le pompe per vuoto REFCO sono state concepite e costruite per tirare il vuoto da recipienti chiusi e unita di refrigerazione o condizionamento.



La pompa va usata da professionisti qualificati. La pompa dev'essere azionata solo da personale qualificato.

Per il lavoro sugli impianti frigoriferi è necessario indossare gli opportuni dispositivi di protezione individuale quali guanti, occhiali e scarpe di sicurezza.



La pompa per vuoto **non** va usata come compressore o per comprimere aria o altri gas.



La pompa per vuoto **non** va usata in ambienti infiammabili o alla presenza di gas esplosivi.



Gas aggressivi, gas contaminati, ossigeno puro, ammoniaca e simili, quale possono essere aggressivi con le parti d'acciaio della pompa, **non** devono essere aspirati con questa pompa per vuoto.



Refrigeranti combustibili, come per esempio R600a, R600, o R290 devono essere condotti fuori dall'ambiente all'aperto per motivi di sicurezza..



La pompa **non** va usato per aspirare liquidi come acqua, Combustibili liquidi, oli, bevande, generi alimentari per persone e animali, detriti liquidi, sostanze fecali e simili.

Configurazione

- Olio per pompa
- Câble d'alimentation
- Manuale d'uso

Transporto



Utilizzate la maniglia per trasportare la pompa!



Durante il trasporto, controllare la pompa che è in una posizione orizzontale (posata sui piedi!), per evitare una fuoriuscita dell'olio. Il ribaltamento della pompa può causare la fuoriuscita dell'olio che può danneggiare il motore elettrico della pompa e causare inquinamenti ambientali.

Preparazione

1) Selezione della tensione (si applica solo al modello ECO-5-DV)

Prima della messa in funzione della pompa è necessario selezionare il giusto voltaggio di rete (110V o 220V) per mezzo dell'apposito commutatore di tensione.

I motori della pompa sono predisposti per tensioni d'esercizio pari a +/- il 10% del voltaggio nominale standard.

Verificare che tensione e frequenza corrispondano ai valori indicati sulla targhetta.

Prima di collegare la pompa alla rete d'alimentazione, accertarsi che l'interruttore sia in posizione OFF.



La pompa va collegata solo a reti d'alimentazione elettrica protette.

2) Prima della messa in funzione

La pompa viene consegnata vuota d'olio e pertanto, prima della messa in funzione, dev'essere riempita con l'olio fornito insieme ad essa. A tale scopo è necessario svitare il tappo del serbatoio per l'olio e riempire il serbatoio sino al bordo inferiore della finestrella indicatrice, tenendo la pompa in posizione perfettamente orizzontale. La quantità esatta di olio è riportata nei dati tecnici.

A riempimento ultimato, riavvitare il tappo. Per avviare la pompa è necessario aprire il bocchettone d'aspirazione rimuovendo la calotta. Avviare la pompa e, se tutto funziona correttamente (a seconda della temperatura ambientale possono essere necessari da 2 a 30 secondi), rimettere a posto la calotta. Dopo circa 1 minuto

d'esercizio, controllare il livello dell'olio alla finestrella indicatrice: se non arriva alla linea di marcatura, procedere al necessario rabbocco.

Attenzione: quando la pompa è in funzione, il livello dell'olio dovrebbe raggiungere la linea di marcatura sulla finestrella indicatrice. Se l'olio è troppo poco la capacità d'aspirazione della pompa risulta compromessa, mentre se è troppo potrebbe spruzzar fuori dal bocchettone di sfiato.

NON ECCEDERE CON L'OLIO! Quando la pompa ha raggiunto la temperatura d'esercizio, l'olio aumenta di volume e, pertanto, il suo livello risulta maggiore a pompa accesa che a pompa spenta. Per accertare il livello dell'olio, avviare la pompa con il bocchettone d'aspirazione chiuso: se l'olio non arriva alla linea di marcatura alla finestrella indicatrice, procedere al necessario rabbocco.



Attenzione nel toccare la pompa: la superficie o alcuni componenti possono raggiungere temperature elevate.



I fumi emessi dalla pompa sono costituiti da vapori d'olio e dai gas/vapori d'aspirazione. Evitare eccessi di pressione alla valvola di scarico. Quando la pompa è in esercizio si raccomanda di tenere sotto controllo le condizioni dell'olio attraverso l'apposita finestrella indicatrice: se l'olio appare torbido o scuro, presenta impurità, o il suo livello nel serbatoio si è innalzato significa che è contaminato e va immediatamente sostituito. Assicurarsi che, durante l'esercizio, la pompa e, in particolare, la ventola di raffreddamento non siano ostruite da oggetti, panni, fogli di plastica, ecc. Se il flusso d'aria è ostacolato, la pompa può surriscaldarsi e spegnersi.



Attenzione: a raffreddamento avvenuto la pompa si riavvia automaticamente!

3) Raccomandazioni per lo spegnimento della pompa

Al fine di prolungare la vita utile della pompa e garantirne l'accensione senza problemi si raccomanda, allo spegnimento, di:

- (1) chiudere la valvola del gruppo manometrico fra pompa e sistema;
- (2) staccare il tubo flessibile dal bocchettone d'ingresso della pompa;
- (3) coprire l'apertura d'aspirazione per evitare la penetrazione di contaminanti.

Manutenzione / Cambio dell'olio:

Il tipo e le condizioni dell'olio sono essenziali alla perfetta funzionalità della pompa e, per questo, consigliamo di utilizzare solo l'apposito olio ad alta prestazione REFCO (DV44/45/46).

Quest'olio, espressamente studiato per le pompe per vuoto, garantisce un'ottimale viscosità sia alle normali che alle basse temperature.

L'olio va sostituito di norma dopo 20 ore d'esercizio, e comunque sempre in caso di contaminazione (olio torbido o scuro) e nell'eventualità in cui siano stati aspirati refrigeranti contaminati da acqua/umidità che, se permanessero all'interno della pompa fino al suo successivo impiego, potrebbero causare fenomeni di corrosione.



In caso d'interventi di riparazione o manutenzione implicanti il rischio di danno alla persona provocato da parti in movimento o elementi in tensione, la pompa dev'essere scollegata dalla rete elettrica staccando la spina dalla presa o disinserendo l'interruttore generale e assicurandosi che questo non possa essere inavvertitamente riattivato. La mancata osservazione delle norme di sicurezza o un collegamento elettrico non a norma espongono al rischio di shock elettrico.



ATTENZIONE NEL TOCCARE LA POMPA: LA SUPERFICIE DELLA POMPA PUÒ RAGGIUNGERE TEMPERATURE ELEVATE, RISCHIO D'USTIONE



L'olio contaminato può danneggiare la pompa.

Come procedere per il cambio dell'olio:

- Lasciare in funzione la pompa sino a quando non ha raggiunto la temperatura d'esercizio, dopodiché spegnerla e scollegarla dalla rete d'alimentazione.
- Svitare il tappo di scarico e far defluire l'olio contaminato in un recipiente idoneo.
- Reinserrire la spina nella presa di corrente e accendere la pompa lasciando per 10-20 secondi il bocchettone d'aspirazione aperto, in modo che l'olio residuo venga completamente espulso dagli stadi di pressione della pompa.
- Spegnerla la pompa e staccare la spina.
- Far defluire completamente l'olio restante dalla pompa e, quando il flusso si arresta, capovolgere la pompa per assicurarsi il suo completo svuotamento.
- Riattivare a fondo il tappo di scarico.

- Rimuovere il tappo del serbatoio per l'olio e riempire il serbatoio sino al bordo inferiore della finestrella indicatrice.
- Dopo essersi assicurati che tutte le aperture d'entrata siano chiuse, accendere la pompa e, trascorso un minuto, controllare il livello dell'olio. Se questo si trova al di sotto della linea di marcatura, procedere al necessario rabbocco (con la pompa in funzione). Rimettere a posto il tappo dell'olio e verificare la tenuta dell'apertura d'entrata e del tappo del serbatoio.



In caso di olio fortemente contaminato è opportuno ripetere il cambio dell'olio dopo aver lasciato in funzione la pompa per 30 minuti, così da avere la certezza di eliminare a fondo tutte le impurità.

Affinché la pompa non subisca danni e sia in grado di fornire le prestazioni indicate, è necessario utilizzare solo olio del tipo raccomandato dal produttore (DV-44, DV-45, DV-46, DV-48).



L'utilizzatore della pompa è tenuto a smaltire l'olio esausto conformemente alle norme di legge!

Qualunque altro intervento di manutenzione dev'essere affidato a un'officina specializzata.

Eliminazione dei guasti

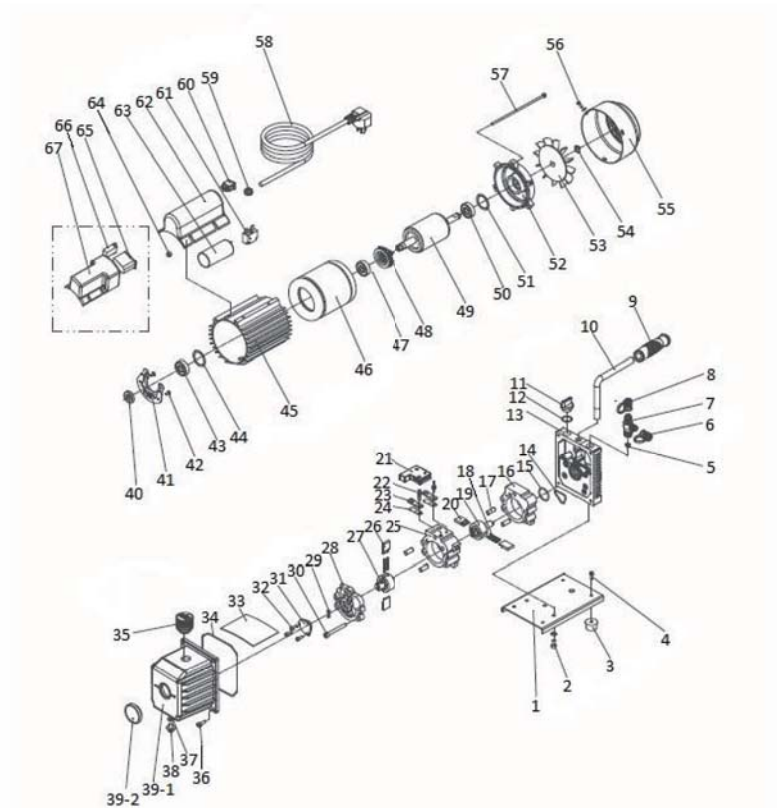
Guasto	Causa	Soluzione
La pompa non fa il vuoto	La calotta del bocchettone d'aspirazione non è serrata a sufficienza	Avvitare più strettamente la calotta
	L'o-ring della calotta del bocchettone d'aspirazione è difettoso	Sostituire l'o-ring
	Il livello dell'olio è troppo basso	Rabboccare l'olio
	L'olio è contaminato	Sostituire l'olio
	Il condotto perde	Controllare e, nel caso, sigillare il condotto
	La pompa è usurata	Riparare o sostituire la pompa
	La pompa fatica ad avviarsi	L'olio è troppo freddo
La tensione di rete è troppo bassa		La pompa è predisposta per +/- 10% del voltaggio di rete
		Nel modello ECO-5-DV: selezionare il giusto voltaggio di rete (110V o 220V) per mezzo dell'apposito commutatore di tensione
Il cavo di collegamento è troppo lungo		Utilizzare un cavo di collegamento più corto
L'olio non è omologato/è troppo denso		Sostituire con olio originale
		La pompa è sporca
Il motore non parte		Il motore è troppo caldo
	Il cavo è difettoso	Sostituire il cavo
	Il condensatore è difettoso	Sostituire il condensatore
	L'interruttore è difettoso	Sostituire l'interruttore

La pompa perde olio	La guarnizione dell'olio è difettosa	Sostituire la guarnizione
	La vite di scarico dell'olio non tiene	Applicare del sigillante apposito
Schizzi d'olio sul separatore di fumi d'olio	Il serbatoio dell'olio è troppo pieno	Scaricare l'olio in eccesso
Formazione di nebbia d'olio	La pressione d'esercizio è pari a quella atmosferica	La nebbia d'olio si riduce quando la pompa raggiunge la pressione d'aspirazione
Il livello dell'olio non è visibile	La quantità d'olio è insufficiente	Rabboccare l'olio
L'olio è torbido/presenta impurità	La pompa ha aspirato olio/refrigerante contaminato	Sostituire l'olio
La pompa è rumorosa	Il ventilatore è difettoso	Sostituire il ventilatore
	I cuscinetti motore sono difettosi	Rivolgersi all'assistenza
La pompa non fa il vuoto	La calotta del bocchettone d'aspirazione non è serrata a sufficienza	Avvitare più strettamente la calotta

Dati tecnici

Modello	ECO-5	ECO-5-DV
Tipo	Bistadio	Bistadio
Alimentazione	230V / 50 - 60 Hz	110V - 220V / 50 - 60 Hz
Portata	5 CFM, 142 L/min	5 CFM, 142 L/min
Vuoto finale	2 Pa, 0,02 mbar, 15 microns	2 Pa, 0,02 mbar, 15 microns
Potenza motore	0.37 kW	0.37 kW
Raccordi	1/4" SAE & 3/8" SAE	1/4" SAE & 3/8" SAE
Capacità olio	325 ml	325 ml
Dimensione	335 x 140 x 250 mm	335 x 140 x 250 mm
Peso	10.5 kg	10.5 kg

Esploso



1	Piastra di base	35	Valvola di scarico
2	Vite	36	Vite
3	Piedi di gomma	37	Guarnizione circolare
4	Vite	38	Vite scaricare di olio
5	Filtro	39-1	Cassa di olio
6	Cappuccio raccordo di ingresso	39-2	Spia
7	Raccordo di ingresso	40	Tenuta
8	Cappuccio raccordo di ingresso	41	Centrifugo switch base
9	Maniglia guaina	42	Vite
10	Maniglia	43	Cuscinetto a sfere
11	Tappo di scarico	44	Tenuta
12	Guarnizione circolare	45	Carter motore
13	Supporto	46	Motore statore
14	Guarnizione circolare	47	Cuscinetto a sfere
15	Guarnizione circolare	48	Centrifugo switch
16	Statore fronte	49	Motore rotore
17	Perno rotondo	50	Cuscinetto a sfere
18	Linguetta	51	Tenuta
19	Rotore fronte	52	Coperchio motore
20	Valvola di registro fronte	53	Ventola
21	Copertura anti-olio	54	Bavero elastic
22	Vite	55	Coperchio ventola
23	Piattina di controllo	56	Vite
24	Valvola	57	Vite
25	Statore verso	58	Cavo di alimentazione
26	Valvola di registro verso	59	Bussola isolante
27	Rotore verso	60	Interruttore ON/OFF
28	Pompa copertura verso	61	Protezione termico
29	Pompa dell'olio valvola di registro	62	Scatola di distribuzione
30	Vite	63	Condensatore
31	Pompa dell'olio copertura verso	64	Dado per raccordi
32	Vite	65	Interruttore ON/OFF con presa
33	Piattina anti-olio	66	Conversione switch
34	Guarnizione per carter	67	Scatola di distribuzione

Garanzia

L'azienda REFCO Manufacturing Ltd è stata certificata secondo lo standard DIN EN ISO 9001:2008. I continui controlli di qualità e la lavorazione accurata garantiscono un'elevata funzionalità e rendono possibile la garanzia REFCO secondo le condizioni generali di vendita e di consegna vigenti il giorno della consegna. Sono esclusi i danni derivanti da un uso palesemente negligente e dall'usura.

L'uso improprio, l'impiego per scopi diversi da quelli indicati dal produttore, l'utilizzo di olio non idoneo e/o l'apertura della pompa determinano il decadere della garanzia. Per la riparazione di eventuali guasti durante il periodo di garanzia, la pompa dev'essere inviata, a rischio e a carico dell'utilizzatore, al venditore.

Ricambi

L'utilizzo di ricambi idonei è essenziale per non compromettere le prestazioni o, nei casi più estremi, la funzionalità stessa della pompa.

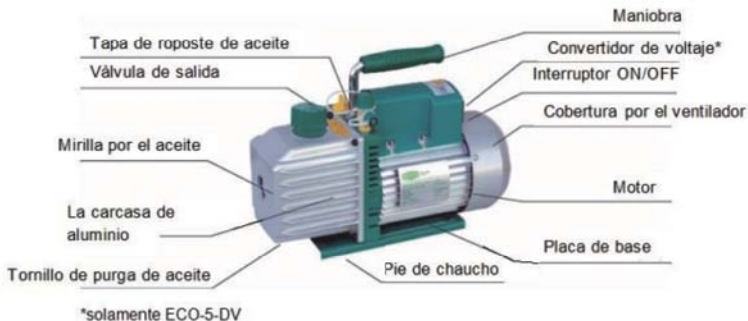
All'ordinazione dei ricambi si raccomanda d'indicare sempre il modello e il numero di serie (vedasi targhetta) della pompa.

Questione ambientale

Il REF-VAC è stato concepito per un uso prolungato. Sia nell'approvvigionamento dei materiali che nella produzione si è tenuto conto del risparmio energetico e dell'impatto ambientale. REFCO Manufacturing Ltd si ritiene responsabile "a vita" dei propri prodotti. Per questo motivo REFCO Manufacturing ha richiesto e ottenuto la certificazione DIN EN ISO 14001 : 2004. L'utente deve provvedere allo smaltimento dell'apparecchio secondo le normative vigenti nel proprio Paese.

L'olio esausto e altri componenti inquinanti devono essere smaltiti in modo tale da non provocare danno all'ambiente.

Instrucciones de uso y mantenimiento



ECO-5 / ECO-5-DV Bomba de vacío rotativa de paletas

Gracias por adquirir una bomba de vacío REFCO. Nosotros estamos orgullosos de todos los productos REFCO y trabajamos continuamente por garantizar la fiabilidad operativa de nuestros productos. Lea atentamente y siga estas instrucciones de uso y mantenimiento, ya que proporcionan información importante sobre la forma correcta de utilizar y mantener la bomba de vacío y ayudan a aumentar la vida útil de la bomba de vacío que ha adquirido.

¡Tenga en cuenta las advertencias de seguridad!



Las advertencias de seguridad van precedidas de este símbolo: Este símbolo internacional advierte de los peligros que pueden provocar lesiones personales o daños materiales graves.

Índice

Advertencias de seguridad	55
Especificaciones de uso	55
Contenido del suministro	57
Transporte	57
Puesta en funcionamiento	57
Mantenimiento y cambio de aceite	59
Solución de problemas.....	61
Datos técnicos.....	63
Dibujo de despiece	64
Garantía.....	65
Piezas de recambio.....	65
Información medioambiental.....	65

Advertencias de seguridad



Antes de utilizar la bomba de vacío, lea atentamente estas instrucciones de uso, ya que contienen información importante para el uso correcto, el mantenimiento y la forma de desechar de la bomba de vacío.



Esta bomba de vacío solo puede utilizarse conectada a una red eléctrica protegida con toma de tierra conforme a las normas vigentes.



Los productos REFCO han sido diseñados y fabricados específicamente para ser utilizados por técnicos frigoristas cualificados. Debido a las altas presiones y a los gases físicos y químicos que se utilizan en los sistemas de frío, REFCO rechaza cualquier responsabilidad o indemnización en caso de accidente, lesiones o fallecimiento.

REFCO advierte expresamente de que este tipo de productos solo debe venderse exclusivamente a profesionales debidamente cualificados

Especificaciones de uso

Esta bomba de vacío ha sido diseñada para vaciar recipientes y sistemas cerrados de equipos de refrigeración y aire acondicionado. La bomba de vacío ha sido diseñada para ser utilizada exclusivamente por personal especializado en este ámbito del sector industrial



Esta bomba de vacío solo puede ser utilizada por personal para ello debidamente cualificado.

Cuando trabaje con equipos de refrigeración, protéjase siempre de forma adecuada llevando guantes, gafas y zapatos de protección.



La bomba de vacío **no** puede utilizarse como compresor, ni tampoco para generar presión con aire u otros gases.



La bomba de vacío **no** puede utilizarse en las proximidades de gases explosivos.



Con esta bomba de vacío **no** pueden aspirarse gases abrasivos, dañinos o contaminantes, ni tampoco oxígeno puro, amoníaco y otros gases que puedan dañar las piezas de acero.



Al bombear refrigerantes inflamables, como p. ej. de los tipos R600a, R600 y R290, estos deberán ser dirigidos hacia fuera de los edificios por motivos de seguridad.



La bomba de vacío **no** puede ser utilizada para aspirar líquidos como agua, combustibles, aceites, bebidas, alimentos líquidos para personas y animales, residuos líquidos, residuos fecales y líquidos similares.

Contenido del suministro

- Aceite para llenar por primera vez la bomba de vacío
- Cable de red
- Instrucciones de uso

Transporte



La bomba de vacío deberá llevarse siempre sujeta del asa.



Siempre que la bomba de vacío se transporte en algún vehículo deberá ir posicionada sobre sus patas, ya que, de ir tumbada, puede verter aceite y dañar el medio ambiente.

Puesta en funcionamiento

1) Seleccionar la tensión (solo en el modelo ECO-5-DV)

Antes de poner en funcionamiento la bomba de vacío, seleccione la tensión de red adecuada (110 V o 220 V) con el interruptor de selección de tensión. Los motores de la bomba de vacío están diseñados para tensiones de servicio de entre +/- 10 % de la tensión nominal.

Compruebe que la tensión y la frecuencia coinciden con los valores indicados en la placa de características del equipo y, antes de conectar la bomba de vacío a la red eléctrica, cerciórese de que el interruptor está en la posición OFF.



La bomba de vacío solo puede conectarse a una red eléctrica protegida.

2) Antes de utilizar la bomba de vacío

La bomba de vacío se suministra de fábrica sin aceite. Por eso, antes de ponerla en funcionamiento por primera vez, debe llenarse con el aceite incluido en el suministro. Para ello, desenrosque el tapón de llenado del aceite y vierta aceite hasta la primera marca de la mirilla de control con la bomba de vacío colocada en posición horizontal. La cantidad exacta de aceite necesaria está indicada en los datos técnicos.

Una vez llenado el aceite, vuelva a enroscar el tapón de llenado del aceite. Antes de poner en marcha la bomba de vacío, debe abrir la tubuladura de aspiración quitando el tapón. Ponga la bomba de vacío en funcionamiento y cuando esta haya arrancado, vuelva a cerrar el tapón de la tubuladura de aspiración. El tiempo de arranque puede

variar entre 2 y 30 segundos, dependiendo de la temperatura ambiente. Una vez transcurrido aprox. 1 minuto con la bomba en funcionamiento, compruebe en el visor que el nivel de aceite se encuentra justo sobre la marca del nivel de aceite y, si es necesario, añada más aceite.

Atención: El nivel de aceite de la bomba de vacío en funcionamiento debe estar siempre justo sobre la marca de nivel de aceite del visor. Menos aceite puede empeorar el rendimiento de la bomba de vacío y más aceite podría llegar a provocar en determinadas circunstancias que saliera aceite por la tubuladura de aspiración.

NO LLENE EN EXCESO EL DEPÓSITO DEL ACEITE: Cuando la bomba de vacío está a temperatura de servicio, el aceite se dilata, por lo que el nivel de aceite con la bomba en funcionamiento es mayor que cuando la bomba está desconectada. Para comprobar el nivel de aceite, arranque la bomba de vacío con la tubuladura de aspiración cerrada, compruebe el nivel de aceite en el visor y, de ser necesario, añada más aceite.



Tenga cuidado al tocar la bomba de vacío, ya que sus piezas o su superficie pueden estar calientes.



Los gases vertidos por la bomba de vacío están compuestos por vapor de aceite y los gases o vapores aspirados, por lo que debe evitarse que se produzca un exceso de presión en la válvula de salida. Durante el uso de la bomba de vacío, compruebe periódicamente el estado del aceite en el visor. Si el aceite está turbio, oscuro o sucio, o bien ha aumentado el nivel del aceite, quiere decir que se ha contaminado el aceite, por lo que deberá cambiarse inmediatamente. Cerciórese de que durante el funcionamiento de la bomba no hay objetos, paños o plásticos que tapen la bomba de vacío ni el lado donde está situado el ventilador, ya que si se obstaculiza el flujo de la corriente de aire, la bomba de vacío puede sobrecalentarse y, con ello, desconectarse automáticamente.



Atención: la bomba vuelve a ponerse en marcha automáticamente después de enfriarse.

3) Apagar la bomba de vacío

Para alargar la vida útil de la bomba de vacío y garantizar su encendido correcto, para apagar la bomba de vacío deberán tenerse en cuenta las siguientes instrucciones:

- (1) Cierre la válvula situada entre la bomba de vacío y el sistema.
- (2) Retire el tubo flexible de la tubuladura de aspiración.
- (3) Tape la abertura de entrada para evitar que entre suciedad.

Mantenimiento y cambio de aceite:

El estado y el tipo de aceite empleado son fundamentales para alcanzar el mejor vacío posible. Por eso, nosotros recomendamos utilizar solo aceite REFCO de alto rendimiento para bombas de vacío (DV44/45/46).

Este aceite ha sido fabricado para garantizar una viscosidad óptima a temperatura ambiente y a temperaturas bajas.

El aceite debe ser cambiado como máximo tras 20 horas de funcionamiento o cuando se encuentre sucio (el aceite adquiere un color oscuro o turbio).

El aceite debe cambiarse también después de aspirar refrigerantes contaminados.

Asimismo, los restos de agua o líquidos que puedan quedar en la bomba hasta su próximo uso, pueden dañar la bomba por corrosión.



En las labores de reparación o mantenimiento, en las que las personas puedan resultar dañadas por piezas móviles o piezas bajo tensión, deberá desconectarse la bomba de vacío de la red eléctrica desenchufándola o apagando el interruptor principal, así como asegurarla contra cualquier encendido involuntario. El incumplimiento de esta forma de proceder o la conexión de la bomba a conexiones eléctricas inapropiadas pueden provocar descargas eléctricas.



TENGA CUIDADO AL TOCAR LA BOMBA DE VACÍO. SU SUPERFICIE PUEDE ALCANZAR ALTAS TEMPERATURAS Y EXISTE RIESGO DE QUEMADURAS.



El aceite sucio puede dañar la bomba de vacío

Cambiar el aceite paso a paso:

- Encienda la bomba de vacío y espere a que alcance la temperatura de servicio. Entonces, apáguela y desenchúfela.
- Desenrosque el tapón de vaciado y vacíe el aceite sucio en un recipiente adecuado.
- Enchufe la bomba de vacío y enciéndala. Déjela funcionar entre aprox. 10 y 20 segundos con la tubuladura de aspiración abierta para que puedan expulsarse los restos de aceite de los tubos de presión.
- Apague de nuevo la bomba de vacío y desenchúfela.
- Vacíe el resto de aceite y, cuando el aceite deje de fluir, vuelque la bomba de vacío

y deje que salga todo el aceite.

- Vuelva a cerrar el tapón de vaciado del aceite.
- Abra el tapón de llenado del aceite y vierta aceite nuevo hasta llegar a la marca inferior de la mirilla de control.
- Asegúrese de que todas las aberturas de entrada están cerradas. Entonces, encienda la bomba de vacío, déjela en funcionamiento durante un minuto y compruebe después el nivel de aceite. Si el nivel de aceite se encuentra por debajo de la marca, vuelva a añadir aceite lentamente (con la bomba en funcionamiento) hasta llegar a la marca de llenado. Cierre el tapón de llenado del aceite y asegúrese de que la abertura de entrada y el tapón del recipiente están bien cerrados.



Si el aceite está muy sucio, se recomienda volver a cambiar el aceite después de 30 minutos de funcionamiento para eliminar así completamente cualquier tipo de suciedad.

Para alcanzar la potencia indicada sin dañar la bomba de vacío, se aconseja utilizar los tipos de aceite DV-44, DV-45, DV-46 y DV-48 recomendados por el fabricante.



El aceite usado deberá ser desechado por el usuario de la bomba de vacío según las normas vigentes en su país.

Cualquier otra labor de mantenimiento deberá ser efectuada por un taller especializado.

Solución de problemas

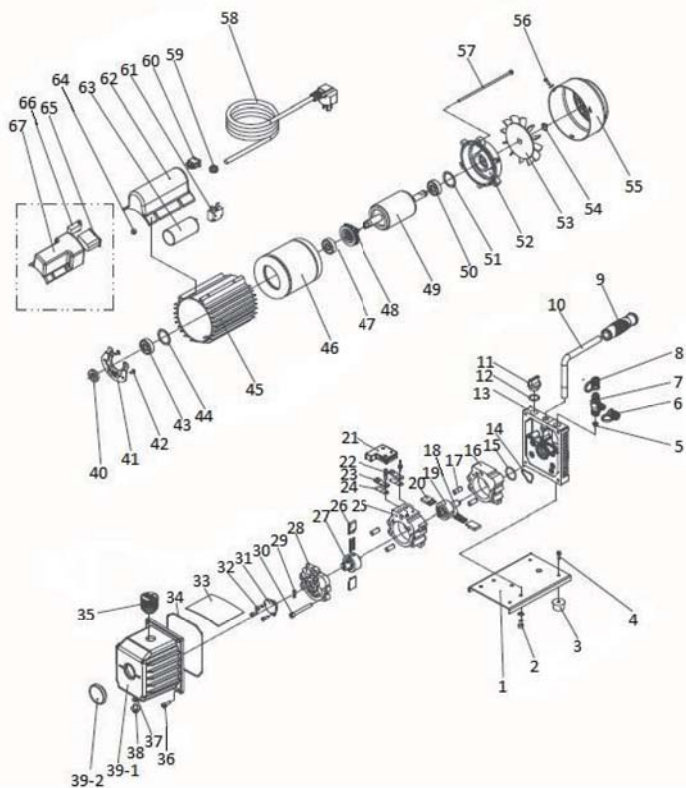
Problema	Causa	Solución
La bomba no alcanza el vacío	El tapón de la tubuladura de aspiración no está bien cerrado	Cierre bien el tapón de la tubuladura de aspiración
	La junta tórica del tapón de la tubuladura de aspiración está defectuosa	Sustituya la junta tórica por una nueva
	El nivel de aceite es demasiado bajo	Añada más aceite
	El aceite está sucio	Cambie el aceite
	El conducto no es estanco	Compruebe el conducto y aíslalo
	La bomba está desgastada por el largo tiempo de uso	Mande reparar la bomba de vacío o sustitúyala por una nueva
La bomba de vacío arranca con dificultad	El aceite está muy frío	Coloque la bomba de vacío en un entorno cálido
	La tensión de red es muy baja	La bomba de vacío está diseñada para ser utilizada con una tensión de red de +/- 10% En el modelo ECO-5-DV, elija una tensión de 110 V o de 220 V con el interruptor de selección de tensión
	El cable de conexión es muy largo	Utilice un cable de conexión más corto
	Está usando un aceite distinto al recomendado y más espeso	Utilice el aceite recomendado
	La bomba está sucia	Efectúe un cambio de aceite

El motor no arranca	El motor está muy caliente	Deje que se enfríe
	El cable está defectuoso	Sustituya el cable por uno nuevo
	El condensador está defectuoso	Sustituya el condensador por uno nuevo
	El interruptor está defectuoso	Sustituya el interruptor por uno nuevo
La bomba pierde aceite	La junta del depósito del aceite está defectuosa	Sustituya la junta por una nueva
	El tornillo del vaciado de aceite no es estanco	Sélelo con un producto aislante
Salpicaduras de aceite en el separador de niebla de aceite	El depósito del aceite está demasiado lleno	Vacíe el exceso de aceite
Hay niebla de aceite	La presión de servicio es igual que la presión atmosférica	La niebla de aceite se reduce regulando la presión de aspiración
El nivel de aceite no es visible	No hay suficiente aceite	Añada aceite
El aceite está sucio o turbio	Se ha aspirado refrigerante o aceite sucio	Efectúe un cambio de aceite
La bomba de vacío hace mucho ruido	El ventilador está defectuoso	Sustituya el ventilador por uno nuevo
	Los cojinetes del motor están defectuosos	Diríjase al servicio de atención al cliente
La bomba no alcanza el vacío	El tapón de la tubuladura de aspiración no está bien cerrado	Cierre bien el tapón de la tubuladura de aspiración

Technische Daten

Modelo	ECO-5	ECO-5-DV
Tipo	Bomba de vacío de dos tiempos	Bomba de vacío de dos tiempos
Voltaje	230V / 50 - 60 Hz	110V - 220V / 50 - 60 Hz
Prestación Bomba	5 CFM, 142 L/min	5 CFM, 142 L/min
Vacío final	2 Pa, 0,02 mbar, 15 microns	2 Pa, 0,02 mbar, 15 microns
Prestación Motor	0.37 kW	0.37 kW
Conexiones	1/4" SAE & 3/8"SAE	1/4" SAE & 3/8" SAE
Capacidad aceite	325 ml	325 ml
Dimensión	335 x 140 x 250 mm	335 x 140 x 250 mm
Peso	10.5 kg	10.5 kg

Dibujo de despiece



1	Placa de base	35	Vàlvula de salida
2	Tornillo	36	Tornillo
3	Pie de caucho	37	Anillo tórico
4	Tornillo	38	Tornillo de purge de aceite
5	Filtro	39-1	Caja de aceite
6	Caperuza lumbrera de entrada	39-2	Mirilla
7	Lumbrera de entrada	40	Junta
8	Caperuza lumbrera de entrada	41	Centrifugo switch base
9	Maniobra vaina	42	Tornillo de cabeza ranurada en cruz
10	Maniobra	43	Rodamiento a bolas
11	Tapa de reposte de aceite	44	Junta
12	Anillo tórico	45	Carter del motor
13	Chasis	46	Motor estator
14	Anillo tórico	47	Rodamiento a bolas
15	Anillo tórico	48	Centrifugo switch
16	Estator frontal	49	Motor rotor
17	Espiga redonda	50	Rodamiento a bolas
18	Espiga	51	Junta
19	Rotor frontal	52	Cobertura del motor
20	Corredera giratorria frontal	53	Ventilador
21	Cobertura anti-aceite	54	Collarin elastic
22	Tornillo	55	Cobertura ventilador
23	Placa de mando	56	Tornillo de cabeza ranurada en cruz
24	Vàlvula	57	Tornillo de cabeza ranurada en cruz
25	Estator réves	58	Cable de red
26	Corredera giratorria réves	59	Borne aislador
27	Rotor réves	60	Interruptor ON/OFF
28	Bomba cobertura réves	61	Protección térmica
29	Bomba de aceite corredera giratoria	62	Caja de distribución
30	Tornillo	63	Condensador
31	Bomba de aceite cobertura réves	64	Tuerca de racor
32	Tornillo	65	Interruptor ON/OFF caja de enhufe
33	Placa anti-aceite	66	Conversion switch
34	Junta por cárter de aceite	67	Caja de distribución

Garantía

La empresa REFCO Manufacturing Ltd. ha sido certificada según la norma DIN EN ISO 9001 : 2008. El cuidadoso proceso de fabricación y los continuos controles de calidad a los que se ha sometido el aparato garantizan su correcto funcionamiento. La garantía REFCO se rige por las condiciones generales de venta y envío vigentes en el día de la entrega del producto.

De la garantía queda excluido cualquier daño provocado por un uso indebido o por el desgaste natural del equipo. Asimismo, el tratamiento inadecuado de la bomba de vacío, el uso de la bomba de vacío para otros fines distintos a los indicados por el fabricante, el uso de un aceite inapropiado o la apertura de la bomba de vacío durante el periodo de garantía por parte del usuario conllevarán la pérdida de la garantía.

Para solucionar cualquier problema detectado en la bomba de vacío durante el periodo de garantía, el usuario deberá enviar la bomba de vacío por propia cuenta y riesgo al vendedor de la misma asumiendo los gastos de envío.

Piezas de recambio

Para las piezas de recambio es muy importante utilizar materiales adecuados, ya que, de lo contrario, se podría influir negativamente en el rendimiento de la bomba de vacío o incluso producirse daños en ella.

Cuando pida piezas de recambio, indique siempre el modelo y el número de serie de la bomba de vacío (ver placa de características).

Información medioambiental

Esta bomba de vacío ha sido diseñada para que pueda ser utilizada durante mucho tiempo y, tanto en su fabricación como en la selección de sus materiales, se ha prestado especial atención para que consuma poca energía y sea lo más sostenible posible con el medio ambiente.

REFCO Manufacturing Ltd. se considera responsable de sus productos “durante toda la vida”. Por eso, REFCO Manufacturing ha sido certificado según la norma DIN EN ISO 14001:2004.

A la hora de desechar el aparato, el usuario deberá seguir la normativa vigente en su país.

El aceite y los demás componentes deberán ser desechados de la forma más sostenible posible para evitar dañar el medio ambiente.

HVAC/R
Service Products



REFCO Manufacturing Ltd.
Industriestrasse 11
6285 Hitzkirch - Switzerland

Telefon +41 41 919 72 82
Telefax +41 41 919 72 83